

1	2	3	4	5	6	7	8	9	10
43	10	3151-1701045	45 4321 1339	1	1	1	1	Манжета в сборе 40x56x7	Collar assy 40x56x7
	11	3151-1701041	45 4321 2147	1	1	1	1	Крышка подшипника	Bearing cap
	12	452-1701197-01	45 3111 0606	1	1	1	1	Кольцо стопорное заднего подшипника вторичного вала	Output shaft rear bearing circlip
	13	452-1701196-A	45 3111 0605	1	1	1	1	Кольцо упорное	Thrust ring
	14	20-1701192	45 3111 0525	2	2	2	2	Кольцо стопорное	Circlip
	15	452-1701190	45 1583 7475	1	1	1	1	Подшипник вторичного вала	Output shaft bearing
	16	201500-П29	45 9346 1562	4	4	4	4	Болт М10х32	Bolt M10x32
	17	31601-1701198	45 3149 3265	1	1	1	1	Болт крепления картера 5 передачи	5th speed gearbox housing bolt
	18	31601-1701193	45 3149 3534	1	1	1	1	Маслоотражатель подшипника вторичного вала	Output shaft bearing oil slinger
	19	31601-1701132	45 3149 3531	1	1	1	1	Шестерня 5 передачи	5th speed gear
	20	20-1701182	45 4311 0533	14	14	14	14	Ролик переднего подшипника вторичного вала	Output shaft front bearing roller
	21	31601-1701133	45 3149 3532	1	1	1	1	Втулка вторичного вала	Output shaft bush
	22	31601-1701186	45 3149 3533	1	1	1	1	Подшипник вторичного вала	Output shaft bearing
	23	469-1701029	45 4316 2966	1	1	1	1	Венец зубчатый первичного вала	Input shaft ring gear
	24	3160-1701030	45 3149 3291	1	1	1	1	Вал первичный	Input shaft
	25	469-1701032	45 4316 4127	1	1	1	1	Подшипник первичного вала задний	Input shaft rear bearing
	26	20-1701034	45 4311 0322	1	1	1	1	Кольцо стопорное подшипника первичного вала	Input shaft bearing circlip
43,45	27	469-1701058	45 4316 2970	6	6	6	6	Кольцо стопорное блока шестерен	Gear cluster circlip
43	28	252135-П2	45 9816 6046	4	4	4	4	Шайба 8 пружинная	Spring washer 8
	29	201458-П8	45 9346 9524	4	4	4	4	Болт М8х25	Bolt M8x25
	30	469-1701164	45 4316 3002	5	5	5	5	Кольцо блокирующее синхронизатора	Synchronizer baulk ring
	31	3160-1701027	45 3149 3290	1	1	1	1	Вал первичный с зубчатым венцом в сборе	Input shaft with ring gear in assy
	32	3160-1701025	45 3149 3289	1	1	1	1	Вал первичный с кольцом синхронизатора в сборе	Input shaft with synchronizer baulk ring in assy
44	33	469-1701116	45 4316 2988	1	1	1	1	Муфта синхронизатора 3 и 4 передач со ступицей и сухарями в сборе	Synchronizer sleeve of 3rd and 4th speed with hub and retainers in assy
	34	469-1701171	45 4316 2777	6	6	6	6	Сухарь синхронизатора 3 и 4 передач	3rd and 4th speed synchronizer retainer
	35	508605-П	45 9117 4661	9	9	9	9	Шарик 1/4"	Ball 1/4"
	36	469-1701173	45 4316 4122	9	9	9	9	Направляющая пружины синхронизатора	Synchronizer spring guide
	37	20-1701170	45 4316 2090	9	9	9	9	Пружина	Spring
	38	469-1701119	45 4316 2991	2	2	2	2	Ступица муфты переключения передач	Gear shift coupling hub
	39	469-1701118	45 4316 2990	1	1	1	1	Муфта переключения 3 и 4 передач	3rd and 4th speed shift coupling
	40	469-1701117	45 4316 2989	1	1	1	1	Муфта 3 и 4 передач со ступицей в сборе	3rd and 4th speed shift coupling with hub in assy
	41	31601-1701105	45 3149 3530	1	1	1	1	Вал вторичный	Output shaft
	42	469-1701121	45 4316 2992	2	2	2	2	Шпонка ступицы вторичного вала	Output shaft hub key
	43	469-1701130	45 4316 4131	4	4	4	4	Подшипник шестерни 5 передачи	5th speed gear bearing
	44	469-1701142	45 4316 3000	1	1	1	1	Втулка распорная	Spacer bush

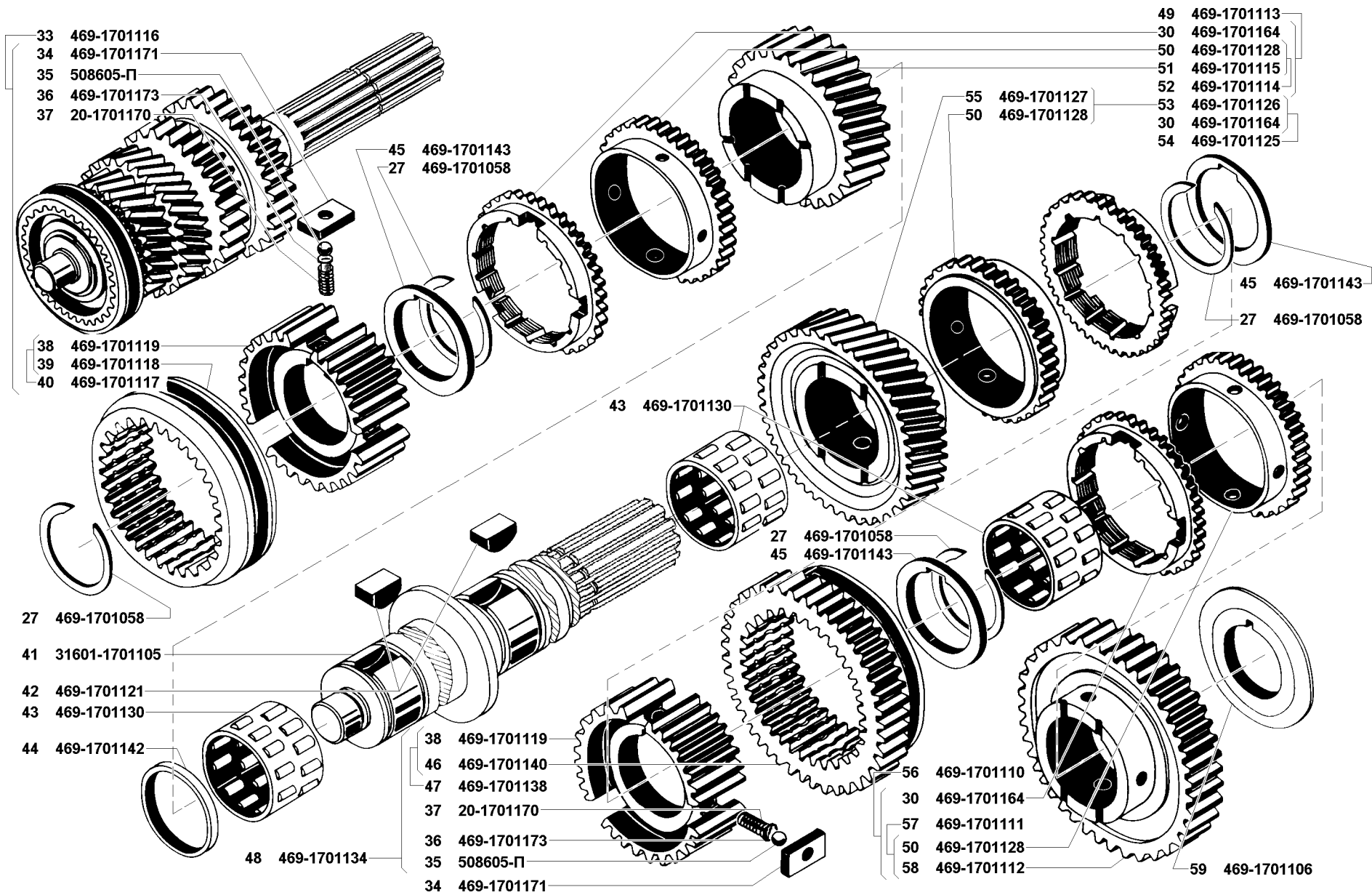


Рис. 44. Коробка передач (1701+)/2

Fig. 44. Gearbox (1701+)/2

1	2	3	4	5	6	7	8	9	10
44	45	469-1701143	45 4316 3001	3	3	3	3	Шайба упорная	Thrust washer
	46	469-1701140	45 4316 2999	1	1	1	1	Шестерня заднего хода ведомая	Reverse driven gear
	47	469-1701138	45 4316 2998	1	1	1	1	Шестерня заднего хода ведомая со ступицей в сборе	Reverse driven gear with hub in assy
	48	469-1701134	45 4316 2997	1	1	1	1	Муфта синхронизатора 1 и 2 передач	1st and 2nd speed synchronizer sleeve
	49	469-1701113	45 4316 2985	1	1	1	1	Шестерня 3 передачи с кольцом синхронизатора в сборе	3rd speed gear with synchronizer ring in assy
	50	469-1701128	45 4316 2996	3	3	3	3	Венец зубчатый шестерни	Gear ring gear
	51	469-1701115	45 4316 2987	1	1	1	1	Шестерня 3 передачи	3rd speed gear
	52	469-1701114	45 4316 2986	1	1	1	1	Шестерня 3 передачи с зубчатым венцом	3rd speed gear with ring gear
	53	469-1701126	45 4316 2994	1	1	1	1	Шестерня 2 передачи с зубчатым венцом в сборе	2nd speed gear with ring gear in assy
	54	469-1701125	45 4316 2993	1	1	1	1	Шестерня 2 передачи с кольцом синхронизатора в сборе	2nd speed gear with synchronizer ring in assy
	55	469-1701127	45 4316 2995	1	1	1	1	Шестерня 2 передачи	2nd speed gear
	56	469-1701110	45 4316 2982	1	1	1	1	Шестерня 1 передачи с кольцом синхронизатора в сборе	1st speed gear with synchronizer ring in assy
	57	469-1701111	45 4316 2983	1	1	1	1	Шестерня 1 передачи с зубчатым венцом в сборе	1st speed gear with ring gear in assy
	58	469-1701112	45 4316 2984	1	1	1	1	Шестерня 1 передачи	1st speed gear
	59	469-1701106	45 4316 2980	1	1	1	1	Шайба упорная	Thrust washer
45	60	1/43253/01	45 9984 5077	1	1	1	1	Пробка M22x1,5 коническая	Tapered plug M22x1.5
	61	469-1701068	45 4316 2971	1	1	1	1	Крышка переднего подшипника	Front bearing cap
	62	469-1701070	45 4316 2972	1	1	1	1	Арматура крышки переднего подшипника	Front bearing cap fitting
	63	452-1802092	45 2213 4662	1	1	1	1	Подшипник промежуточного вала передний	Layshaft front bearing
	64	3160-2401046		1	1	1	1	Пробка магнитная	Magnetic plug
	65	469-1701050	45 4316 2969	1	1	1	1	Блок шестерен промежуточного вала	Layshaft gear cluster
	66	31601-1701048	45 3149 3515	1	1	1	1	Вал промежуточный	Layshaft
	67	31601-1701046		1	1	1	1	Вал промежуточный с блоком шестерен в сборе	Layshaft with gear cluster in assy
	68	31601-1701095	45 3149 3523	1	1	1	1	Шпонка 6x9	Key 6x9
	69	469-1701092	45 4316 2976	1	1	1	1	Ось промежуточной шестерни	Idle gear axle
	70	20-1701190	45 1973 5420	1	1	1	1	Подшипник промежуточного вала задний	Layshaft rear bearing
	71	31601-1701097	45 3149 3525	1	1	1	1	Ступица муфты переключения 5 передачи	5th speed shift coupling hub
	72	31601-1701098	45 3149 3526	3	3	3	3	Сухарь	Retainer
	73	31601-1701096		1	1	1	1	Муфта синхронизатора 5 передачи с сухарями в сборе	5th speed synchronizer sleeve with retainers in assy
	74	296485-П29	45 9981 1025	1	1	1	1	Пробка M14x1,5	Plug M14x1.5
	75	3160-1702117		1	1	1	1	Пружина шарика фиксатора	Lock ball spring
	76	263014-П	45 9117 6691	1	1	1	1	Шарик M9,525-200	Ball M9.525-200
	77	31601-1701059	45 3149 3519	1	1	1	1	Втулка подшипника 5 передачи	5th speed bearing bush
	78	31601-1701060	45 3149 3520	2	2	2	2	Кольцо опорное 5 передачи	5th speed supporting ring
	79	469-1701080	45 4316 2973	1	1	1	1	Шестерня заднего хода с подшипниками в сборе	Reverse gear with bearings in assy

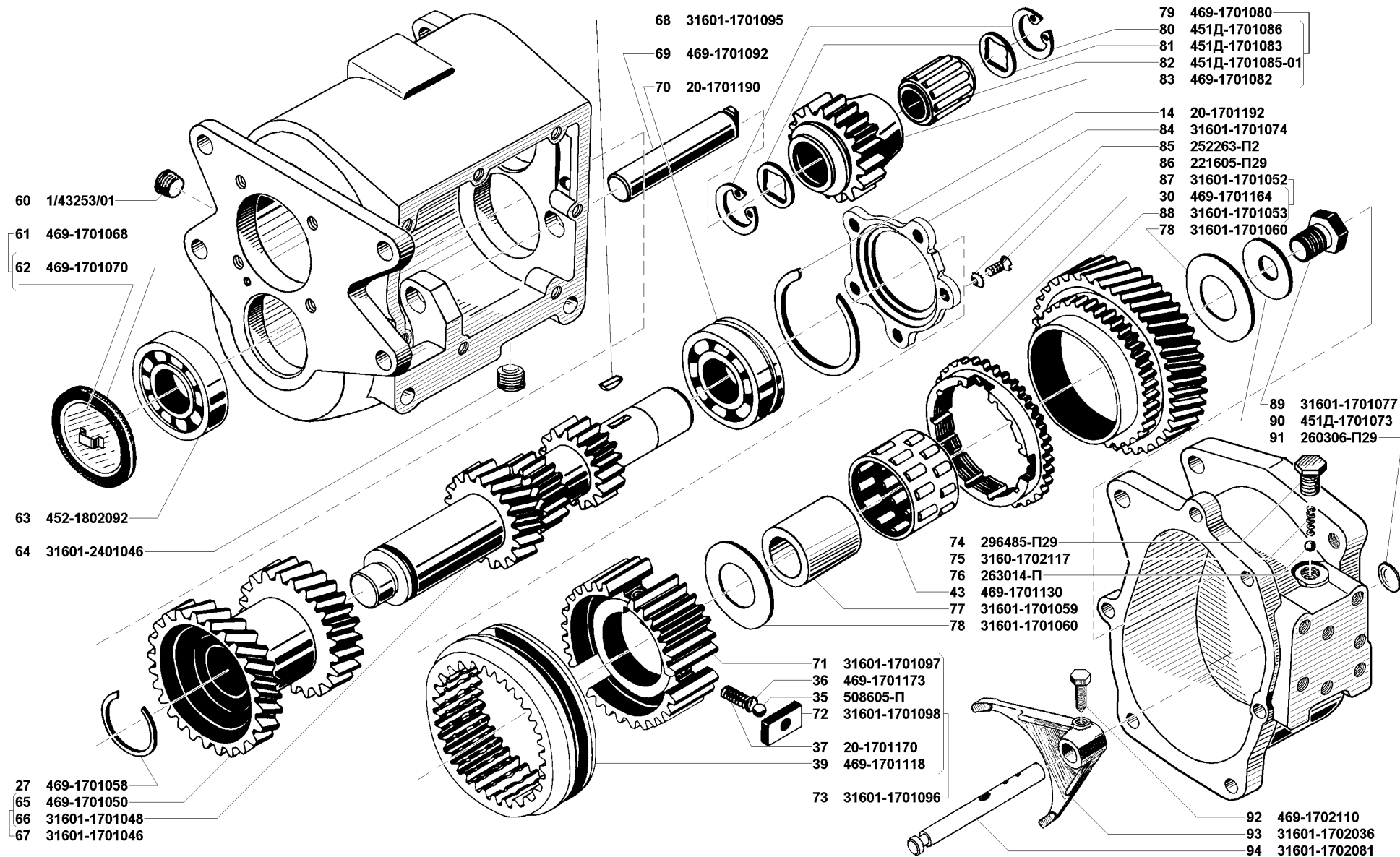


Рис. 45. Коробка передач (1701+)/3

Fig. 45. Gearbox (1701+)/3

1	2	3	4	5	6	7	8	9	10
45	80	451Д-1701086	45 3111 4255	2	2	2	2	Кольцо стопорное	Circlip
	81	451Д-1701083	45 3111 4253	2	2	2	2	Кольцо упорное	Thrust washer
	82	451Д-1701085-01	45 3111 5678	1	1	1	1	Подшипник шестерни заднего хода	Reverse gear bearing
	83	469-1701082	45 4316 2974	1	1	1	1	Шестерня заднего хода	Reverse gear
	84	31601-1701074	45 3149 3521	1	1	1	1	Крышка заднего подшипника промежуточного вала	Layshaft rear bearing cap
	85	252263-П2		5	5	5	5	Шайба 6 пружинная зубчатая	Toothed spring washer 6
	86	221605-П29	45 9412 1109	5	5	5	5	Винт М6х16	Screw M6x16
	87	31601-1701052	45 3149 3516	1	1	1	1	Шестерня 5 передачи с кольцом синхронизатора	5th speed gear with synchronizer ring
	88	31601-1701053	45 3149 3517	1	1	1	1	Шестерня 5 передачи с зубчатым венцом в сборе	5th speed gear with ring gear in assy
	89	31601-1701077	45 3149 3522	1	1	1	1	Болт крепления заднего подшипника промежуточного вала	Layshaft rear bearing bolt
	90	451Д-1701073	45 3111 4834	1	1	1	1	Пружина тарельчатая	Disk spring
	91	260306-П29	45 9821 1007	1	1	1	1	Заглушка 18	Stopper 18
	92	469-1702110	45 4316 1988	1	1	1	1	Винт стопорный вилки переключения передач	Gear shift fork locking screw
	93	31601-1702036	45 3149 3537	1	1	1	1	Вилка переключения 5 передачи	5th speed shift fork
	94	31601-1702081	45 3149 3545	1	1	1	1	Шток вилки 5 передачи	5th speed shift fork shaft

\* - В составе коробки передач 31601-1700010  
Is part of the gearbox 31601-1700010

**Подгруппа 1702+. Механизм переключения передач\***  
**Subgroup 1702+. Gear Shift Mechanism\***

46	1	31601-1702010	45 3149 3535	1	1	1	1	Механизм переключения передач в сборе	Gear shift mechanism in assy
	2	31601-1702040	45 3149 3539	1	1	1	1	Шток вилки переключения 1 и 2 передач	1st and 2nd gear shift fork shaft
	3	469-1702024-12	45 4316 4329	1	1	1	1	Вилка переключения 1 и 2 передач	1st and 2nd gear shift fork
	4	469-1702030-12	45 4316 4133	1	1	1	1	Вилка переключения 3 и 4 передач	3rd and 4th gear shift fork
	5	469-1702110	45 4316 1988	4	4	4	4	Винт стопорный вилки переключения передач	Gear shift fork set screw
	6	263014-П	45 9117 6691	5	5	5	5	Шарик 9,525-200	Ball 9.525-200
	7	31601-1702084	45 3149 3547	1	1	1	1	Шайба упорная	Thrust washer
	8	31601-1702122	45 3149 3551	1	1	1	1	Рычаг промежуточный	Intermediate lever
	9	31601-1702038	45 3149 3538	1	1	1	1	Поводок штока 5 передачи	5th speed shaft selector
	10	31601-1702050	45 3149 3540	1	1	1	1	Вилка заднего хода	Reverse shift fork
	11	31601-1702082	45 3149 3546	1	1	1	1	Шток вилки заднего хода	Reverse shift fork shaft
	12	31601-1702109	45 3149 3548	1	1	1	1	Плунжер промежуточный рычага	Lever intermediate plunger
	13	451Д-1702108	45 3111 0645	3	3	3	3	Плунжер замочный	Lock plunger
	14	3160-1702117	45 3149 3549	5	5	5	5	Пружина шарика фиксатора	Lock ball spring
	15	201458-П29	45 9346 1524	10	10	10	10	Болт М8х25	Bolt M8x25